



IT

Fonte di corrente

Tetrix 230 DC Smart 2.0 puls TM
Tetrix 230 AC/DC Smart 2.0 puls TM
Tetrix 230 DC Comfort 2.0 puls TM
Tetrix 230 AC/DC Comfort 2.0 puls TM

099-000239-EW503

Osservare l'ulteriore documentazione del sistema.

18.05.2017

**Register now
and benefit!
Jetzt Registrieren
und Profitieren!**

www.ewm-group.com



Indicazioni generali

AVVERTENZA



Leggere il manuale d'uso!

Il manuale d'uso fornisce istruzioni per un impiego sicuro del prodotto.

- Leggere e rispettare il manuale d'uso di tutti i componenti di sistema, in particolare le avvertenze e le indicazioni di sicurezza!
- Rispettare le disposizioni in materia di prevenzione infortuni e le norme vigenti nel paese di installazione!
- Conservare il manuale d'uso sul luogo di utilizzo dell'impianto.
- I cartellini di avvertenza e sicurezza applicati all'impianto forniscono informazioni sui possibili pericoli. Devono quindi essere sempre riconoscibili e ben leggibili.
- L'impianto è costruito conformemente allo stato della tecnica ed in base ai regolamenti e alle norme vigenti; l'utilizzo, la manutenzione e i lavori di riparazione devono essere eseguiti esclusivamente da personale specializzato.
- Le modifiche tecniche, dovute all'evoluzione tecnologica dell'impianto, possono portare a comportamenti di saldatura diversi.



In caso di domande riguardanti l'installazione, la messa in funzione, il funzionamento, particolarità nell'ambiente di utilizzo o finalità di utilizzo, rivolgersi al proprio partner di distribuzione o al nostro servizio clienti al numero +49 2680 181-0.

È possibile trovare un elenco dei nostri partner di distribuzione autorizzati al sito www.ewm-group.com.

La responsabilità in relazione al funzionamento di questo impianto è limitata espressamente alla funzione dell'impianto. Qualsiasi responsabilità ulteriore, di qualsiasi tipo, è espressamente esclusa. Questa esclusione di responsabilità viene riconosciuta alla messa in funzione dell'impianto da parte dell'utente.

Sia il rispetto di queste istruzioni, sia le condizioni e i metodi di installazione, funzionamento, utilizzo e manutenzione dell'apparecchio non possono essere controllati dal produttore.

Un'esecuzione inappropriata dell'installazione può portare a danni materiali e di conseguenza a danni a persone. Non assumiamo pertanto alcuna responsabilità per perdite, danni o costi che derivano o sono in qualche modo legati a un'installazione scorretta, a un funzionamento errato, nonché a un utilizzo e a una manutenzione inappropriati.

© EWM AG

Dr. Günter-Henle-Straße 8

D-56271 Mündersbach

I diritti d'autore del presente documento rimangono presso il produttore.

La riproduzione, anche parziale, è consentita solo previa autorizzazione scritta.

Il contenuto del presente documento è frutto di scrupolose ricerche, ed è stato accuratamente controllato ed elaborato; si pubblica comunque con riserva di modifiche e salvo errori di battitura ed errori vari.

1 Indice

1	Indice	3
2	Per la vostra sicurezza	5
2.1	Istruzioni per l'uso del presente manuale	5
2.2	Spiegazione dei simboli	6
2.3	Parte della documentazione complessiva	7
2.4	Norme di sicurezza	7
2.5	Trasporto e allestimento	11
3	Utilizzo conforme alle norme	12
3.1	Campo di applicazione	12
3.2	Documenti applicabili	12
3.2.1	Garanzia	12
3.2.2	Dichiarazione di conformità	12
3.2.3	Saldatura in condizioni di elevato pericolo elettrico	12
3.2.4	Documenti di servizio (ricambi e schemi elettrici)	12
3.2.5	Tarare / validare	13
4	Descrizione dell'apparecchio - Prospetto sintetico	14
4.1	Vista anteriore	14
4.2	Vista posteriore	15
5	Installazione e funzionamento	16
5.1	Trasporto e allestimento	16
5.1.1	Condizioni dell'ambiente circostante	16
5.1.1.1	In funzione	16
5.1.1.2	Trasporto e stoccaggio	16
5.1.2	Raffreddamento dell'apparecchio	16
5.1.3	Cavo di massa, informazioni generali	17
5.1.4	Impostare la lunghezza della cinghia di trasporto	17
5.1.5	Raffreddamento della torcia	18
5.1.5.1	Collegamento del dispositivo di raffreddamento della torcia di saldatura	18
5.1.6	Indicazioni per la posa e la disposizione dei cavi della corrente di saldatura	19
5.1.6.1	Correnti di saldatura vaganti	20
5.1.7	Collegamento di rete	21
5.1.7.1	Forma della rete	21
5.2	Saldatura TIG	22
5.2.1	Collegamento torcia di saldatura e cavo di massa	22
5.2.1.1	Varianti di collegamento, cavo di comando per torcia di saldatura	23
5.2.2	Alimentazione del gas di protezione	23
5.2.2.1	Collegamento per l'alimentazione del gas di protezione	24
5.3	Saldatura manuale con elettrodo	25
5.3.1	Collegamento portaelettrodo e cavo di massa	25
5.4	Dispositivo di regolazione remota	26
5.4.1	RT1 19POL	26
5.4.2	RTG1 19POL	26
5.4.3	RTP1 19POL	26
5.4.4	RTP2 19POL	26
5.4.5	RTP3 spotArc 19POL	26
5.4.6	RTF1 19POL	26
5.5	Dispositivo riduttore di tensione	27
5.6	Interfacce per l'automazione	27
5.6.1	Presa a 19 poli del dispositivo di regolazione remota	27
6	Manutenzione, cura e smaltimento	29
6.1	Informazioni generali	29
6.2	Pulizia	29
6.2.1	Filtro	29
6.3	Lavori di manutenzione, intervalli	30
6.3.1	Lavori di manutenzione giornaliera	30
6.3.2	Lavori di manutenzione mensili	30

6.3.3	Controllo annuale (ispezione e verifica durante il funzionamento).....	30
6.4	Smaltimento dell'apparecchio	31
6.5	Rispetto delle disposizioni RoHS	31
7	Eliminazione delle anomalie.....	32
7.1	Checklist per la risoluzione dei problemi.....	32
7.2	Sfiatare il circuito del liquido di raffreddamento	33
8	Dati tecnici	34
8.1	Tetrix 230	34
8.2	Tetrix 230 AC/DC	35
9	Accessori	36
9.1	Dispositivo di regolazione remota e accessori.....	36
9.2	Raffreddamento della torcia	36
9.3	Sistemi di trasporto	36
9.4	Accessori generali.....	36
9.5	Opzioni	36
10	Appendice A.....	37
10.1	Prospetto delle filiali di EWM	37

2 Per la vostra sicurezza

2.1 Istruzioni per l'uso del presente manuale

PERICOLO

Condizioni di lavoro e di esercizio che devono essere osservate scrupolosamente per evitare di causare gravi lesioni imminenti alle persone o il rispettivo decesso.

- La norma di sicurezza contiene nella rispettiva intestazione la parola chiave "PERICOLO" con un segnale di pericolo generale.
- Il pericolo viene inoltre illustrato con un simbolo a bordo pagina.

AVVERTENZA

Condizioni di lavoro e di esercizio che devono essere osservate scrupolosamente per escludere possibili gravi lesioni imminenti alle persone o il rispettivo decesso.

- La norma di sicurezza contiene nella rispettiva intestazione la parola chiave "PERICOLO" con un segnale di pericolo generale.
- Il pericolo viene inoltre illustrato con un simbolo a bordo pagina.

ATTENZIONE

Condizioni di lavoro e di esercizio che devono essere osservate attentamente per evitare lievi lesioni alle persone.

- La norma di sicurezza contiene nella rispettiva intestazione la parola chiave "PRECAUZIONI" con un segnale di pericolo generale.
- Il pericolo viene illustrato con un simbolo a bordo pagina.

Particolarità tecniche che l'utente deve osservare.

Le procedure e gli elenchi che indicano, passo per passo, come procedere in determinate circostanze, sono evidenziati da un simbolo come, ad esempio:

- Inserire la presa del cavo della corrente di saldatura nella relativa femmina e bloccarla.

2.2 Spiegazione dei simboli

Simbolo	Descrizione	Simbolo	Descrizione
	Particolarità tecniche che l'utente deve osservare.		Azionare e rilasciare/Pressione rapida/Premere
	Spegnere l'impianto		Rilasciare
	Accendere l'impianto		Azionare e mantenere azionato
			Azionare l'interruttore
	Sbagliato		Ruotare
	Giusto		Valore numerico - impostabile
	Accesso al menu		La spia luminosa si accende con luce verde
	Navigare nel menu		La spia luminosa lampeggia di colore verde
	Uscire dal menu		La spia luminosa si accende con luce rossa
	Rappresentazione del tempo (esempio: aspettare 4 s/confermare)		La spia luminosa lampeggia di colore rosso
	Interruzione nella rappresentazione del menu (sono possibili altre impostazioni)		
	Strumento non necessario/non utilizzarlo		
	Strumento necessario/utilizzarlo		

2.3 Parte della documentazione complessiva

Il presente manuale d'uso è parte della documentazione complessiva ed è valido soltanto in combinazione con tutti i documenti parziali. Leggere e rispettare i manuali d'uso di tutti i componenti di sistema, in particolare le indicazioni di sicurezza!

La figura mostra l'esempio generico di un sistema di saldatura.

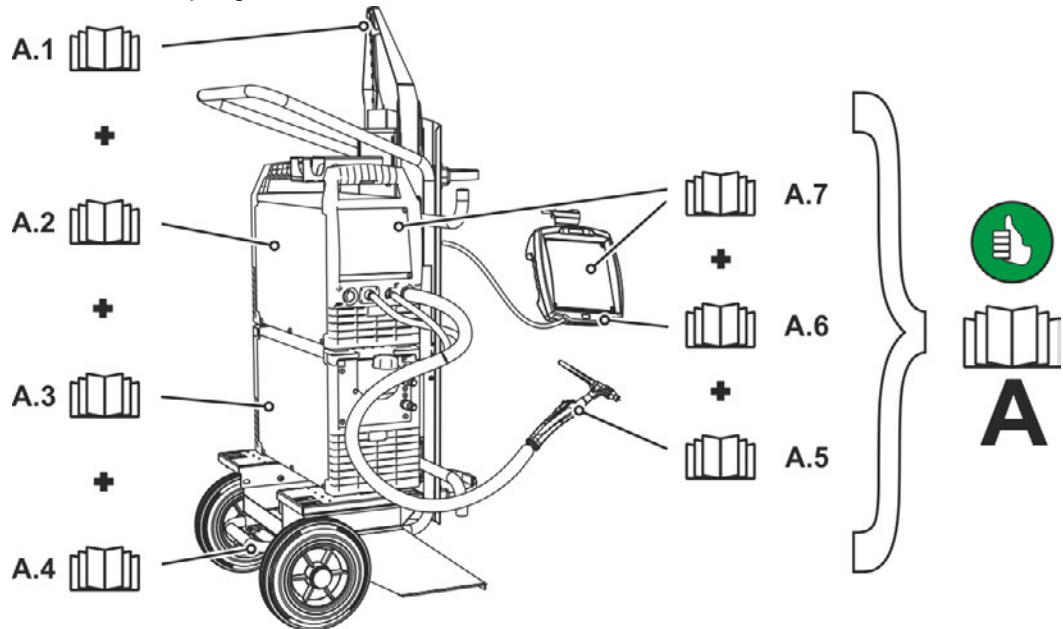


Figura 2-1

Pos.	Documentazione
A.1	Istruzioni per il rimontaggio opzioni
A.2	Generatore
A.3	Gruppo di raffreddamento, convertitore di tensione, cassetta degli attrezzi ecc.
A.4	Carrello di trasporto
A.5	Torcia
A.6	Dispositivo di regolazione remota
A.7	Dispositivo di comando
A	Documentazione complessiva

2.4 Norme di sicurezza

AVVERTENZA



Pericolo di incidenti in caso di inosservanza delle norme di sicurezza!

Il mancato rispetto delle seguenti norme di sicurezza può causare pericoli mortali!

- Leggere attentamente le norme di sicurezza riportate nelle presenti istruzioni!
- Rispettare le disposizioni in materia di prevenzione infortuni e le norme vigenti nel paese di installazione!
- Raccomandare il rispetto delle norme al personale presente nell'area di lavoro!



Pericolo di lesioni per tensione elettrica!

Le tensioni elettriche possono provocare scosse elettriche e ustioni mortali in caso di contatto. Anche il contatto con basse tensioni può provocare una reazione di panico che può portare ad infortuni.

- Non toccare direttamente componenti sotto tensione, come presa di corrente di saldatura, elettrodi rivestiti, elettrodi di tungsteno o fili di saldatura!
- Deporre la torcia e/o il portaelettrodo sempre su una superficie isolata!
- Indossare sempre un'attrezzatura di protezione individuale completa (a seconda dell'applicazione)!
- L'impianto deve essere aperto soltanto da personale addestrato e specializzato!

⚠ AVVERTENZA



Pericolo in caso di collegamento di più generatori!

Qualora sia necessario collegare in parallelo o in serie più generatori, il lavoro dovrà essere eseguito esclusivamente da elettricisti specializzati secondo la norma IEC 60974-9 "Installazione e gestione" e le prescrizioni antinfortunistiche dell'associazione tedesca di categoria BGV D1 (prima VBG 15) e/o secondo le normative vigenti nel paese d'installazione!

Per quanto riguarda i lavori di saldatura ad arco, i dispositivi possono essere ammessi solo previo attento controllo, al fine di garantire che la tensione a vuoto consentita non venga superata.

- Far eseguire il collegamento degli impianti esclusivamente da personale specializzato!
- In caso di messa fuori servizio di singoli generatori occorre staccare correttamente tutti i cavi di alimentazione e i cavi della corrente di saldatura dal sistema di saldatura complessivo. (Pericolo dovuto a tensioni inverse!)
- Non collegare tra loro generatori di saldatura con inversione di polarità (serie PWS) oppure impianti per la saldatura a corrente alternata (AC), in quanto un semplice errore di comando potrebbe comportare una somma non ammissibile delle tensioni di saldatura.



Pericolo di lesioni in caso di abbigliamento non idoneo!

Raggi, calore e tensione elettrica sono fonti di pericolo che non possono essere evitate durante la saldatura ad arco. L'utente deve essere dotato di un'attrezzatura di protezione individuale completa (DPI). I dispositivi di protezione individuale devono far fronte ai seguenti rischi:

- Protezione delle vie respiratorie da sostanze e miscele potenzialmente nocive (fumi e vapori), oppure adottare misure di sicurezza idonee (sistema di aspirazione ecc.).
- Elmetto di protezione per saldatore con i necessari dispositivi di protezione da irraggiamenti ionizzanti (raggi IR e UV) e dal calore.
- Abbigliamento da saldatore asciutto (scarpe, guanti e protezione per il corpo) che protegga dall'ambiente caldo, con effetti paragonabili ad una temperatura dell'aria di 100 °C o più, nonché da possibili scosse elettriche e dal lavoro con elementi sotto tensione.
- Protezione per le orecchie contro rumori dannosi.



Pericolo di lesioni per azione dell'irradiazione o del calore!

L'irradiazione ad arco provoca danni a pelle e occhi.

Il contatto con pezzi in lavorazione caldi e scintille provoca ustioni.

- Utilizzare lo schermo di saldatura o il casco di saldatura con un grado di protezione sufficiente (in funzione dell'applicazione)!
- Indossare indumenti protettivi asciutti (ad es. schermo di saldatura, guanti, ecc.) secondo le norme in materia del Paese corrispondente!
- Proteggere dall'irradiazione e dal pericolo di abbigliamento coloro che non sono coinvolti mediante tende o pareti protettive!



Pericolo di esplosioni!

Il riscaldamento di sostanze apparentemente innocue conservate in contenitori chiusi può provocare un aumento della pressione all'interno dei contenitori.

- Allontanare dalla zona di lavoro i contenitori di liquidi combustibili o esplosivi!
- Non riscaldare liquidi, polveri o gas esplosivi con la saldatura o il taglio!



Pericolo di incendio!

A causa delle temperature elevate che derivano dalla saldatura, di spruzzi di scintille, parti incandescenti o scorie calde, è possibile che si formino delle fiamme.

- Prestare attenzione ai focolai di incendio nell'area di lavoro!
- Non portare con sé oggetti facilmente infiammabili, come ad es. fiammiferi o accendini.
- Tenere a disposizione estintori idonei nell'area di lavoro!
- Rimuovere completamente i resti delle materie combustibili dal pezzo da lavorare prima dell'inizio della saldatura.
- Eseguire le lavorazioni successive solo quando i pezzi saldati si siano completamente raffreddati. Non mettere a contatto con materiale infiammabile!

⚠ ATTENZIONE**Fumo e gas!**

Fumo e gas possono causare asfissia e avvelenamento! Inoltre, per effetto dei raggi ultravioletti dell'arco, i vapori di solventi clorurati possono trasformarsi in foscene velenose!

- Provvedere a una sufficiente ventilazione con aria fresca!
- Tenere i vapori di solventi lontani dall'area di radiazione dell'arco!
- Eventualmente utilizzare una protezione adeguata delle vie respiratorie!

**Inquinamento acustico!**

Il rumore superiore a 70 dBA può causare danni permanenti all'udito!

- Indossare cuffie adatte!
- Le persone che si trovano nella zona di lavoro devono indossare cuffie adeguate!

**Obblighi del gestore!**

Per il funzionamento dell'impianto devono essere rispettate le rispettive direttive e leggi nazionali!

- **Trasposizione a livello nazionale della direttiva quadro (89/391/EWG) mediante l'applicazione di provvedimenti per il miglioramento della sicurezza e della tutela della salute dei lavoratori durante l'attività lavorativa e delle direttive specifiche connesse.**
- **In particolare la direttiva (89/655/EWG) in merito alle prescrizioni minime in materia di sicurezza e tutela della salute nell'utilizzo di strumenti di lavoro da parte dei lavoratori durante l'attività lavorativa.**
- **Le norme relative alla sicurezza sul lavoro e alla prevenzione degli infortuni del rispettivo Paese.**
- **Installazione e gestione dell'impianto conformemente a IEC 60974-9.**
- **Richiamare gli utenti, a intervalli regolari, ad operare in modo sicuro e coscienzioso.**
- **Controllo regolare dell'impianto secondo IEC 60974-4.**



La garanzia del costruttore decade in caso di danni causati all'apparecchio da componenti esterni.

- **Utilizzare esclusivamente componenti ed accessori della nostra gamma di produzione (fonti di corrente, torce di saldatura, portaelettrodi, dispositivi di regolazione remota, ricambi e componenti soggetti a usura, ecc.).**
- **Inserire e bloccare gli accessori nel relativo connettore soltanto quando la saldatrice è spenta.**



Requisiti per il collegamento alla rete di alimentazione pubblica

Gli apparecchi ad alte prestazioni possono influenzare la qualità della rete elettrica tramite la corrente che traggono dalla rete di alimentazione. Per alcune tipologie di apparecchi devono quindi essere considerate alcune limitazioni nel collegamento alla rete, oppure specifici requisiti per quanto riguarda l'impedenza massima possibile, oppure ancora la capacità di alimentazione minima necessaria per l'interfaccia con la rete pubblica (punto di accoppiamento comune PCC); anche in questi casi occorre fare riferimento ai dati tecnici dell'apparecchio. In questo caso è responsabilità del gestore dell'impianto o dell'utilizzatore dell'apparecchio assicurarsi, ev. previo consulto con il gestore della rete di alimentazione, che l'apparecchio possa essere collegato alla rete.

⚠ ATTENZIONE**Campi elettromagnetici!**

Tramite la fonte di corrente possono sorgere campi elettrici o elettromagnetici che possono influenzare il funzionamento di apparecchiature elettroniche come computer, macchine a controllo numerico (CNC), linee di telecomunicazione, linee di rete e di segnalazione e pacemaker.



- Rispettare le disposizioni di manutenzione > vedere capitolo 6.3!
- Svolgere completamente i cavi di saldatura!
- Schermare in modo adeguato gli apparecchi o i dispositivi sensibili ai raggi!
- È possibile che venga compromessa la funzionalità dei pacemaker (in caso di necessità, chiedere il consiglio di un medico).

ATTENZIONE



Secondo la norma IEC 60974-10 i generatori di saldatura si suddividono in due classi di compatibilità elettromagnetica (la classe di compatibilità elettromagnetica è riportata nei dati tecnici) > vedere capitolo 8:



Classe A Non è previsto l'uso degli apparecchi di questa classe in aree di abitazione la cui energia elettrica provenga dalla rete elettrica pubblica di bassa tensione. Per quanto riguarda la garanzia della compatibilità elettromagnetica per gli apparecchi di classe A potrebbero presentarsi delle difficoltà in queste zone d'impiego, sia per via di disturbi legati al cablaggio, sia per via di disturbi radianti.



Classe B Gli apparecchi di questa classe rispondono ai requisiti della compatibilità elettromagnetica nelle aree industriali e abitative, comprese le zone di abitazione con collegamento alla rete elettrica pubblica di bassa tensione.

Installazione e funzionamento

Per quanto riguarda il funzionamento di impianti di saldatura ad arco, potrebbero verificarsi, in alcuni casi, dei disturbi elettromagnetici, nonostante ogni generatore di saldatura rispetti i valori limite di emissioni sanciti dalla norma. Per i disturbi che dipendono dalla saldatura si considera responsabile l'utilizzatore.

Per la **valutazione** dei possibili problemi elettromagnetici nell'ambiente di lavoro, l'utilizzatore deve considerare quanto segue: (vedere anche la normativa EN 60974-10 allegato A)

- Cavi di rete, di comando, di trasmissione di segnale e di telecomunicazione
- Apparecchi radio e televisori
- Computer e altri dispositivi di comando
- Dispositivi di sicurezza
- Lo stato di salute delle persone vicine all'attrezzatura, in particolare se il personale porta pacemaker o apparecchi acustici
- Dispositivi di calibrazione e misurazione
- La resistenza ai disturbi propria di altre attrezzature nelle vicinanze
- L'orario in cui devono venire eseguiti i lavori di saldatura

Suggerimenti per la riduzione dell'emissione dei disturbi

- Collegamento alla rete elettrica, ad es. filtri di rete aggiuntivi o schermatura tramite tubo metallico
- Manutenzione del sistema di saldatura ad arco
- I cavi di saldatura devono essere più corti possibile, disposti in fasci stretti e posati a pavimento
- Bilanciamento del potenziale
- Messa a terra del pezzo da lavorare. Nei casi in cui non sia possibile realizzare una messa a terra diretta del pezzo in lavorazione, il collegamento dovrebbe essere realizzato tramite condensatori idonei.
- Schermatura di altri dispositivi presenti nei dintorni o dell'intero dispositivo di saldatura

2.5 Trasporto e allestimento

AVVERTENZA



**Pericolo di lesioni in caso di utilizzo scorretto delle bombole del gas di protezione!
Un utilizzo non corretto e un fissaggio insufficiente delle bombole del gas di protezione può provocare gravi lesioni!**

- Seguire le indicazioni del produttore del gas e i decreti relativi al gas pressurizzato!
- Sulla valvola della bombola del gas di protezione non deve essere effettuato alcun fissaggio!
- Evitare il riscaldamento della bombola del gas di protezione!

ATTENZIONE



Pericolo di incidenti dovuto alle linee di alimentazione!

Durante il trasporto i cavi di alimentazione (cavi di corrente, cavi di comando, ecc.) non scollegati possono causare pericoli, come ad es. il rovesciamento degli impianti collegati con conseguenti lesioni alle persone!

- Staccare i cavi di alimentazione prima del trasporto!



Pericolo di ribaltamento!

Durante lo spostamento e l'allestimento l'apparecchio può ribaltarsi, subendo un danno o causando lesioni alle persone. La sicurezza contro il ribaltamento viene garantita solo fino ad un angolo di 10° (secondo la norma IEC 60974-1).

- Installare o trasportare l'apparecchio su una superficie piana e stabile!
- Fissare i componenti aggiuntivi con mezzi adeguati!



Pericolo di incidenti per cavi posati in modo inappropriato!

I cavi posati in modo inappropriato (cavi di rete, di comando e di saldatura o pacchi cavi di collegamento) possono far inciampare il personale.

- Posare i cavi di alimentazione piani sul pavimento (evitare attorcigliamenti).
- Evitare la posa su percorsi calpestabili o adibiti al trasporto.



Gli apparecchi sono concepiti per il funzionamento in posizione verticale!

Il funzionamento in posizioni non autorizzate può causare danni all'apparecchio.

- ***Il trasporto e il funzionamento devono avvenire esclusivamente in posizione verticale!***



A causa di un collegamento inappropriato gli accessori e la fonte di corrente possono essere danneggiati.

- ***Inserire e bloccare gli accessori nel relativo connettore soltanto quando la saldatrice è spenta.***
- ***Consultare le descrizioni dettagliate del manuale d'uso dei rispettivi accessori.***
- ***Gli accessori vengono automaticamente riconosciuti dopo l'accensione della fonte di corrente.***



Le coperture anti-polvere proteggono le prese e l'apparecchio dalla sporcizia e da possibili danni.

- ***Se alla presa non è collegato alcun accessorio, la copertura anti-polvere deve essere applicata alla presa.***
- ***In caso di guasto o perdita della copertura anti-polvere, provvedere alla sostituzione!***

3 Utilizzo conforme alle norme

⚠ AVVERTENZA



Pericolo in caso di utilizzo in maniera non conforme alle norme.

L'impianto è costruito conformemente allo stato della tecnica ed in base ai regolamenti e alle norme vigenti per l'impiego industriale e professionale. L'impianto è destinato esclusivamente ai processi di saldatura indicati sul cartellino del modello. In caso di utilizzo in maniera non conforme alle disposizioni, dall'impianto potrebbe mettere a rischio persone, animali e cose. Il costruttore non si assume quindi alcuna responsabilità per i danni causati da un tale utilizzo.

- L'impianto deve essere utilizzato in modo corretto ed esclusivamente da personale addestrato e specializzato.
- Non apportare all'impianto variazioni o modifiche strutturali non consentite.

3.1 Campo di applicazione

Generatore di saldatura ad arco per saldatura TIG a corrente continua e a corrente alternata con Liftarc (accensione a contatto) o accensione HF (senza contatto) e saldatura manuale con elettrodo come procedimento secondario. Gli accessori possono eventualmente incrementare le funzioni disponibili (vedere relativa documentazione all'omonimo capitolo).

3.2 Documenti applicabili

3.2.1 Garanzia



Potete trovare ulteriori informazioni sull'allegato opuscolo "Warranty registration", mentre per le nostre informazioni circa la garanzia, la manutenzione e il controllo potete consultare il sito www.ewm-group.com!

3.2.2 Dichiarazione di conformità



La concezione e la costruzione dell'impianto descritto sono conformi alle direttive CE:

- Direttiva bassa tensione (LVD)
- Direttiva sulla compatibilità elettromagnetica (EMV)
- Restriction of Hazardous Substance (RoHS)

In caso di modifiche non autorizzate, riparazioni non eseguite a regola d'arte, mancato rispetto dei termini relativi a "Sistemi di saldatura ad arco - Ispezione e controllo durante l'esercizio" e/o di modifiche non autorizzate espressamente da EWM, la presente dichiarazione perde ogni validità. Ogni prodotto è corredato da una specifica dichiarazione di conformità in originale.

3.2.3 Saldatura in condizioni di elevato pericolo elettrico



Gli apparecchi possono essere impiegati secondo la norma VDE 0544 (IEC / DIN EN 60974) in ambienti con alto rischio elettrico.

3.2.4 Documenti di servizio (ricambi e schemi elettrici)

⚠ AVVERTENZA



Non eseguire riparazioni o modifiche in maniera inappropriata.

Al fine di evitare lesioni agli operatori o danni all'apparecchio, eventuali riparazioni o modifiche devono essere eseguite esclusivamente da personale specializzato! In caso di interventi non autorizzati, decadono i diritti di garanzia.

- Nel caso siano necessarie riparazioni, rivolgersi al personale specializzato (personale addestrato addetto all'assistenza).

Gli schemi elettrici sono allegati in originale all'apparecchio.

I ricambi possono essere acquistati dal rivenditore responsabile.

3.2.5 Tarare / validare

Con la presente si conferma che l'apparecchio in oggetto è stato controllato in base alle vigenti normative IEC/EN 60974, ISO/EN 17662, EN 50504 tramite strumenti di misura calibrati; si certifica quindi che l'apparecchio rispetta le tolleranze consentite. Intervallo di taratura consigliato: 12 mesi

4 Descrizione dell'apparecchio - Prospetto sintetico

4.1 Vista anteriore

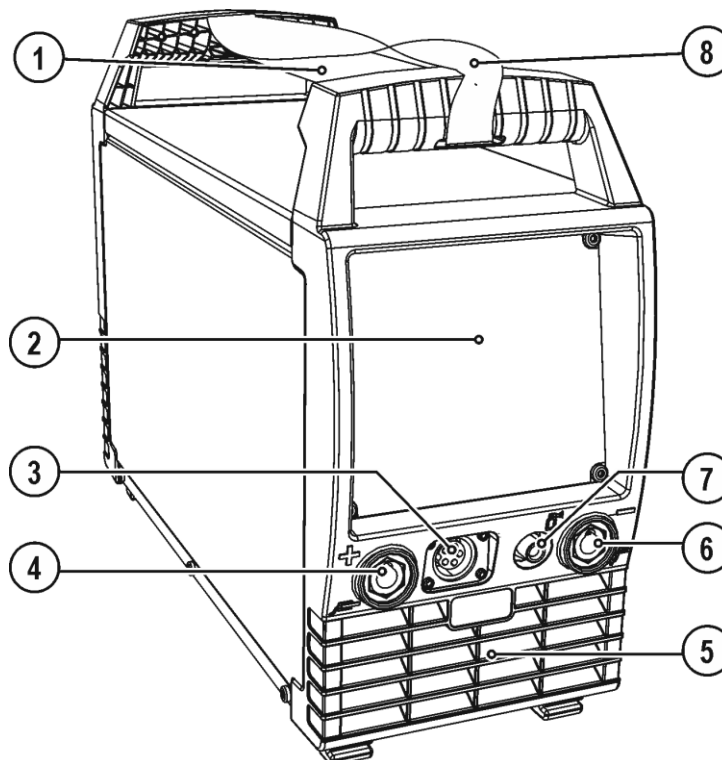


Figura 4-1

Pos.	Simbolo	Descrizione
1		Maniglia per il trasporto
2		Dispositivo di comando - vedere il relativo manuale d'uso "dispositivo di comando"
3		Presse, cavo di comando per torcia di saldatura > vedere capitolo 5.2.1.1
4	+	Presse, corrente di saldatura "+" <ul style="list-style-type: none"> • Manuale con elettrodo: collegamento portaelettrodo o cavo di massa • TIG: Collegamento del cavo di massa
5		Apertura di afflusso aria di raffreddamento
6		Presse, corrente di saldatura "+" <ul style="list-style-type: none"> • TIG: Collegamento della torcia TIG • Manuale con elettrodo: collegamento portaelettrodo o cavo di massa
7		Raccordo G1/4", corrente di saldatura „-“ Collegamento del gas di protezione (con tappo di isolamento giallo) per torcia TIG
8		Cinghia di trasporto > vedere capitolo 5.1.4

4.2 Vista posteriore

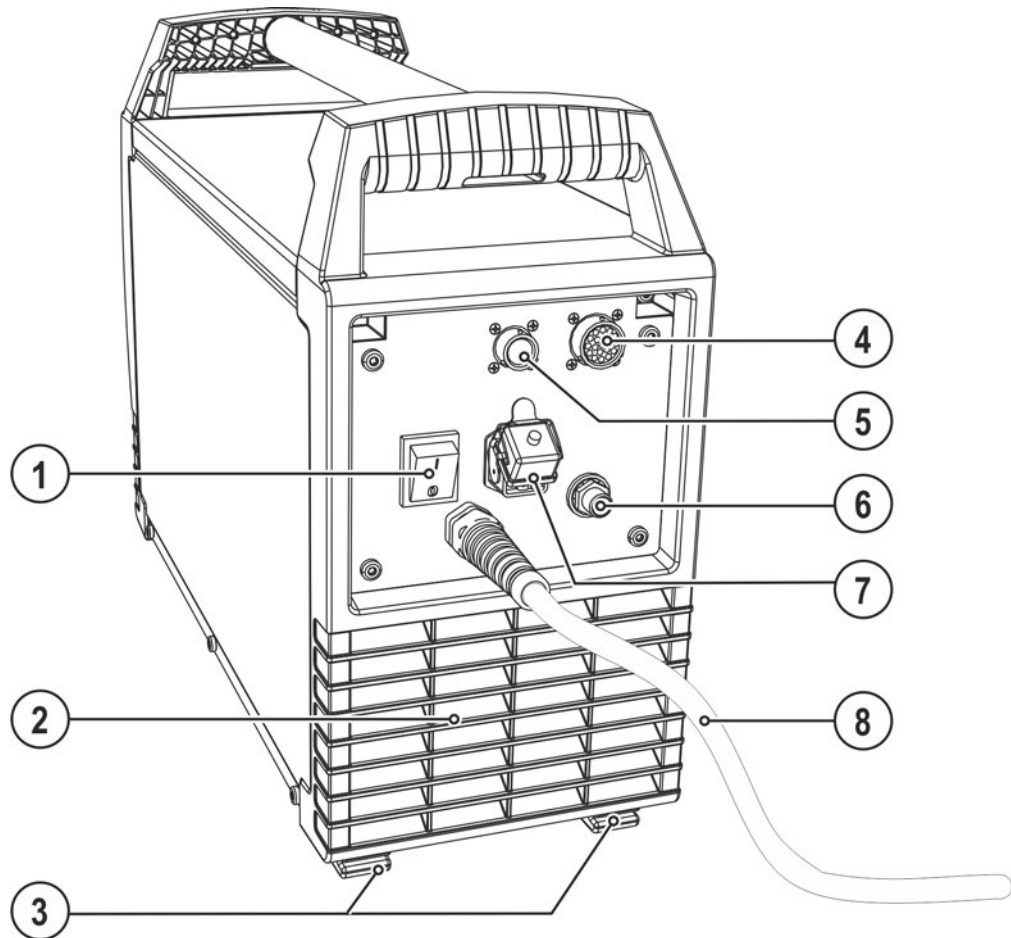
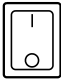






Figura 4-2

Pos.	Simbolo	Descrizione
1		Interruttore generale, accensione/spegnimento apparecchio
2		Apertura di deflusso aria di raffreddamento
3		Piedini dell'apparecchio
4		Presa, a 19 poli Collegamento del dispositivo di regolazione remota
5		Presa, a 8 poli Conduttore di comando gruppo di raffreddamento
6		Raccordo G$\frac{1}{4}$ Collegamento gas di protezione dal riduttore di pressione
7		Presa, a 4 poli Alimentazione tensione gruppo di raffreddamento
8		Cavo di allacciamento alla rete > vedere capitolo 5.1.7

5 Installazione e funzionamento

⚠ AVVERTENZA



Pericolo di lesioni per tensione elettrica!

Il contatto con componenti sotto tensione, ad es. prese della corrente di saldatura, può essere mortale!

- Osservare le norme di sicurezza sulle prime pagine del manuale d'uso!
- Messa in funzione esclusivamente da parte di persone che dispongano di conoscenze relative all'utilizzo delle saldatrici ad arco!
- Collegare i cavi di collegamento o di saldatura (come ad es.: portaelettrodo, torcia di saldatura, cavo di massa, interfacce) solo ad apparecchio spento.

5.1 Trasporto e allestimento

⚠ AVVERTENZA



Pericolo di incidenti in caso di trasporto non consentito di impianti non trasportabili a mezzo gru!

Non sono consentiti il trasporto a mezzo gru e la sospensione dell'impianto! L'impianto potrebbe cadere e ferire il personale! Le maniglie, le cinghie e i supporti sono idonei esclusivamente al trasporto manuale!

- L'impianto non è idoneo al trasporto a mezzo gru o alla sospensione!

Leggere e rispettare la documentazione di tutti i componenti di sistema o degli accessori!

5.1.1 Condizioni dell'ambiente circostante

L'apparecchio deve essere installato ed azionato esclusivamente su una superficie adeguata, stabile e piana, e non all'aperto.

- **L'utilizzatore deve assicurarsi che il suolo sia piano e non scivoloso e che il posto di lavoro sia sufficientemente illuminato.**
- **Deve essere sempre garantito un impiego sicuro dell'apparecchio.**

L'apparecchio può essere danneggiato da quantità particolarmente elevate di polvere, acidi, gas o sostanze corrosive.

- **Evitare il contatto dell'apparecchio con quantità elevate di fumo, vapore, nebbia d'olio o polveri di rettifica!**
- **Non installare l'apparecchio in un ambiente con aria salina (aria di mare)!**

5.1.1.1 In funzione

Range di temperatura dell'aria nell'ambiente:

- da -25 °C a +40 °C

umidità relativa dell'aria:

- fino al 50% a 40 °C
- fino al 90 % a 20 °C

5.1.1.2 Trasporto e stoccaggio

Stoccaggio in un ambiente chiuso; range di temperatura dell'aria nell'ambiente:

- da -30 °C a +70 °C

Umidità relativa dell'aria:

- fino al 90 % a 20 °C

5.1.2 Raffreddamento dell'apparecchio

Una ventilazione insufficiente provoca una riduzione delle prestazioni, nonché danni all'apparecchio.

- **Rispettare le condizioni ambientali suggerite!**
- **Lasciare libere le aperture di afflusso e deflusso dell'aria di raffreddamento!**
- **Mantenere una distanza minima di 0,5 m da eventuali ostacoli!**

5.1.3 Cavo di massa, informazioni generali

⚠ ATTENZIONE



Pericolo di ustioni in caso di collegamento errato della corrente di saldatura!
Dei connettori per la corrente di saldatura (collegamenti impianto) non bloccati oppure della sporcizia presente presso il collegamento del pezzo da lavorare (colore, corrosione) potrebbero causare il surriscaldamento dei cavi e dei collegamenti stessi, provocando ustioni in caso di contatto!

- Verificare quotidianamente i collegamenti alla corrente di saldatura ed eventualmente bloccarli ruotandoli in senso orario.
- Pulire accuratamente e fissare con cura il punto di collegamento del pezzo da lavorare!
Non utilizzare le parti strutturali del pezzo da lavorare come conduttori di ritorno della corrente di saldatura!

5.1.4 Impostare la lunghezza della cinghia di trasporto



Come esempio per l'impostazione, nell'immagine è raffigurato il prolungamento della cinghia. Per accorciarla, i passacavi della cinghia devono essere infilati in direzione opposta.

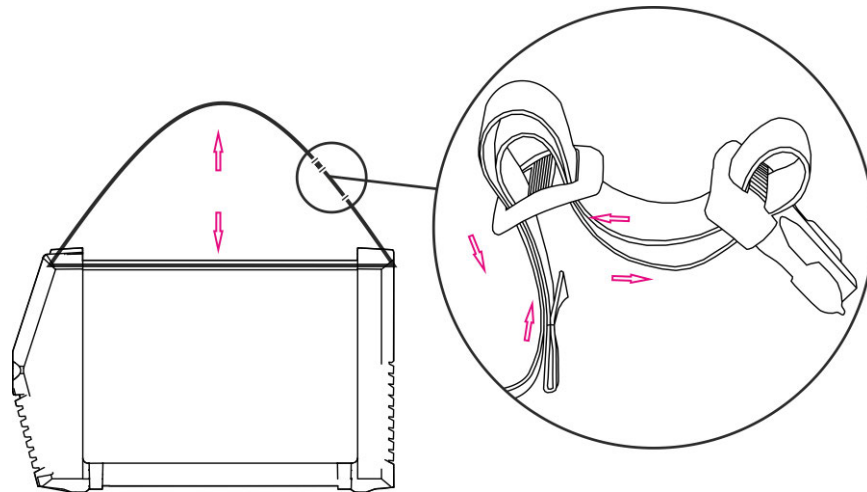


Figura 5-1

5.1.5 Raffreddamento della torcia

5.1.5.1 Collegamento del dispositivo di raffreddamento della torcia di saldatura

Leggere e rispettare la documentazione di tutti i componenti di sistema o degli accessori!

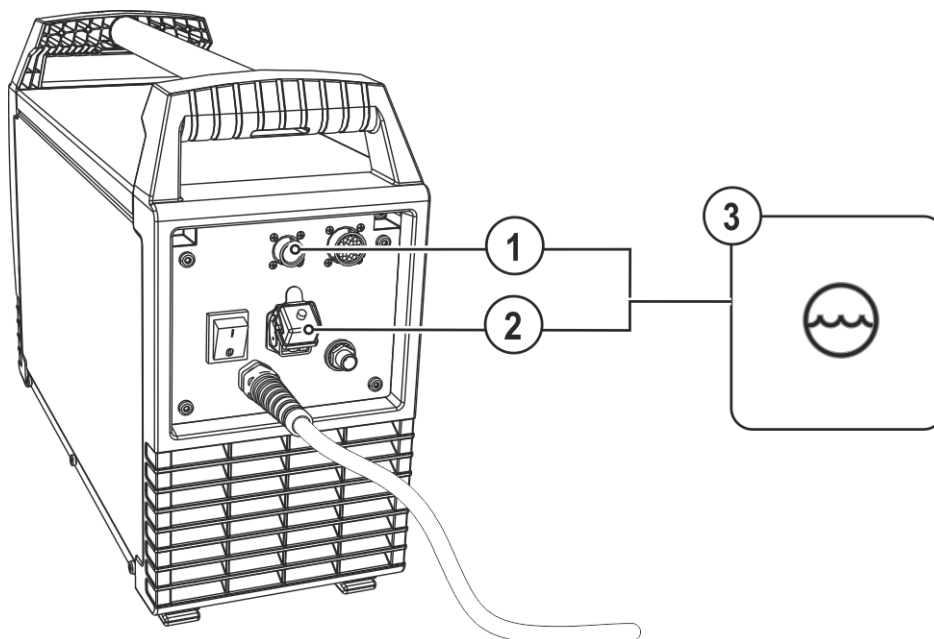


Figura 5-2

Pos.	Simbolo	Descrizione
1		Pres a, a 8 poli Conduttore di comando gruppo di raffreddamento
2		Pres a, a 4 poli Alimentazione tensione gruppo di raffreddamento
3		Modulo di raffreddamento

- Inserire la spina del condotto di comando a 8 poli del modulo di raffreddamento nella presa a 8 poli della saldatrice e bloccare.
- Inserire la spina di alimentazione a 4 poli del modulo di raffreddamento nella presa a 4 poli della saldatrice e bloccare.

5.1.6 Indicazioni per la posa e la disposizione dei cavi della corrente di saldatura

☞ *I cavi della corrente di saldatura disposti in modo inappropriato possono provocare dei disturbi (sfarfallio) dell'arco!*

Disporre il cavo di massa e il pacco di cavi dalle fonti della corrente di saldatura senza dispositivo di accensione AF (MIG/MAG), in modo che corrano per un lungo tratto, per quanto possibile, paralleli e vicini tra loro.

Disporre il cavo di massa e il pacco di cavi dalle fonti della corrente di saldatura con dispositivo di accensione AF (TIG) per quanto possibile paralleli, a una distanza di circa 20 cm fra loro, al fine di impedire eventuali scariche di alta frequenza.

Mantenere di norma una distanza minima di 20 cm o più dalle linee di altre fonti di corrente di saldatura, per impedire che queste si influenzino a vicenda.

Le lunghezze dei cavi non devono, di norma, essere superiori al necessario. Per risultati di saldatura ottimali lunghezza massima 30 m. (Cavo di massa + pacco cavi di collegamento + cavo della torcia).

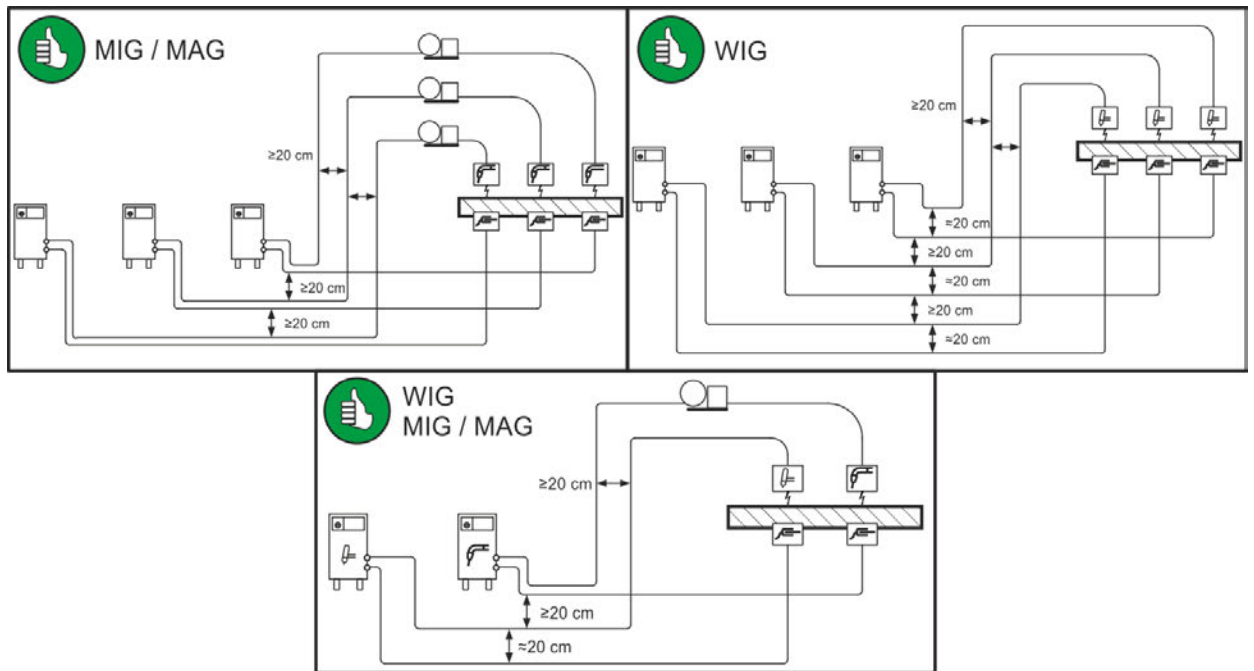


Figura 5-3

☞ *Utilizzare per ogni saldatrice un proprio cavo di massa al pezzo in lavorazione!*

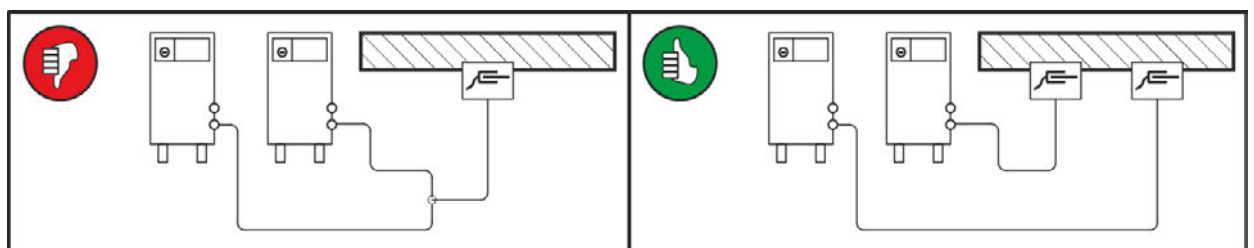


Figura 5-4

☞ *Srotolare completamente i cavi della corrente di saldatura, nonché i pacchi di cavi delle torce di saldatura e i pacchi di cavi di collegamento. Evitare i passacavi!*

☞ *Le lunghezze dei cavi non devono, di norma, essere superiori al necessario.*

☞ *Disporre il cavo in eccesso in forma serpentina.*

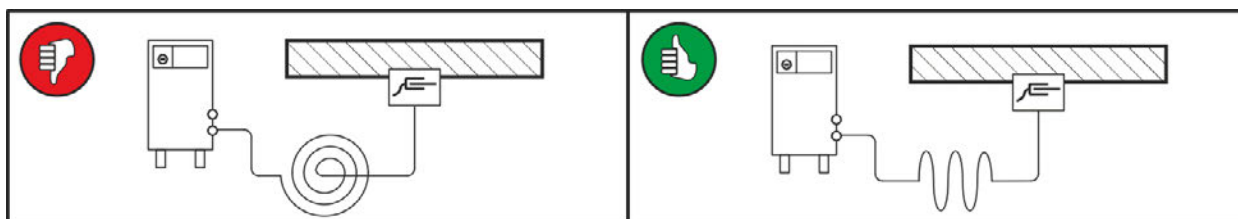


Figura 5-5

5.1.6.1 Correnti di saldatura vaganti

⚠ AVVERTENZA



Pericolo di lesioni dovuti a correnti di saldatura vaganti!

Le correnti di saldatura vaganti possono distruggere i conduttori di protezione, danneggiare gli impianti e le attrezzature elettriche, nonché surriscaldare gli elementi dell'impianto; di conseguenza potrebbero generarsi degli incendi.

- Controllare regolarmente che i collegamenti della corrente di saldatura siano saldamente in sede e che la connessione elettrica sia corretta.
- Tutti i componenti del generatore con proprietà di conduzione elettrica, quali involucro, carrello e supporto per gru, devono essere montati, fissati o appesi in modo elettricamente isolato!
- Non depositare mai in modo non isolato altri elementi elettrici (quali trapani, levigatori angolari ecc.) sul generatore, sul carrello o sul supporto per gru!
- Quando non vengono utilizzati, riporre sempre il portaelettrodo e la torcia in modo elettricamente isolato!

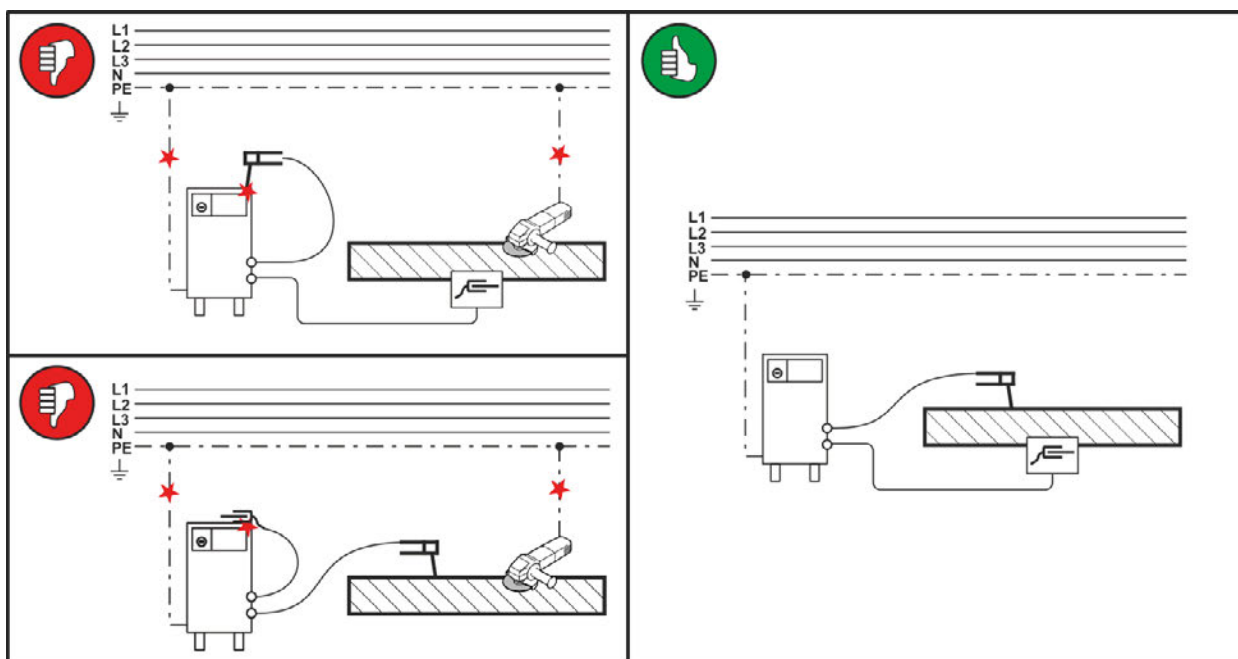


Figura 5-6

5.1.7 Collegamento di rete

⚠ PERICOLO**Rischi a seguito di collegamento inappropriato!****Un collegamento inappropriato può portare a danni materiali e a persone!**

- Attivare l'impianto esclusivamente mediante una presa con un conduttore di protezione correttamente collegato.
- La tensione di rete indicata sulla targhetta deve corrispondere alla tensione di alimentazione.
- Se è necessario collegare una nuova spina di rete, questa installazione deve essere eseguita esclusivamente da un elettricista specializzato in conformità con le leggi e le disposizioni locali!
- La spina, la presa e l'alimentazione di rete devono essere controllati a intervalli regolari da un elettricista specializzato!
- In caso di funzionamento con generatore, quest'ultimo dovrà essere dotato di messa a terra secondo il suo manuale d'uso. La rete creata dovrà essere idonea al funzionamento di impianti secondo la classe di protezione I.

5.1.7.1 Forma della rete



L'apparecchio può essere messo in funzione esclusivamente se collegato ad un sistema monofase a 2 conduttori, con il neutro dotato di messa a terra.

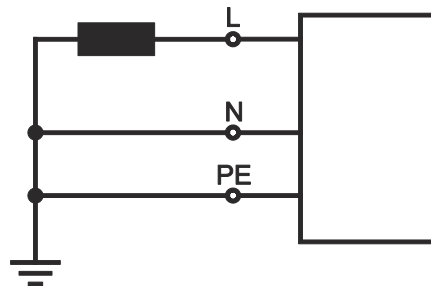


Figura 5-7

Legenda

Pos.	Denominazione	Codice colore
L	Conduttore esterno	marrone
N	Conduttore di neutro	azzurro
PE	Conduttore di protezione	verde-giallo

- Inserire la spina nella presa corrispondente quando la saldatrice è spenta.

5.2 Saldatura TIG

5.2.1 Collegamento torcia di saldatura e cavo di massa

Preparare la torcia in base al tipo di lavoro di saldatura (consultare il Manuale d'uso della torcia).

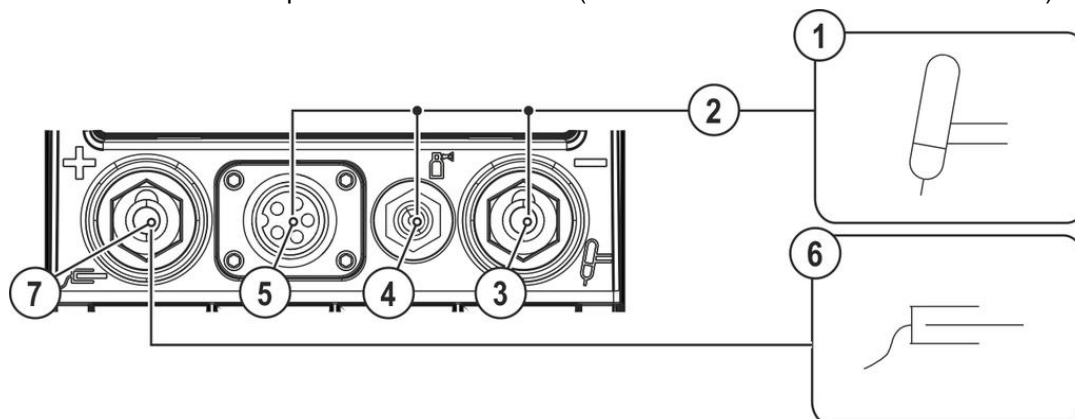


Figura 5-8

Pos.	Simbolo	Descrizione
1		Torcia di saldatura
2		Fascio di tubi flessibili della torcia di saldatura
3		Pres a, corrente di saldatura "-" collegamento del cavo della corrente di saldatura torcia TIG
4		Raccordo G $\frac{1}{4}$ Allacciamento del gas di protezione torcia TIG
5		Pres a, cavo di comando per torcia di saldatura > vedere capitolo 5.2.1.1
6		Pezzo da lavorare
7		Pres a, corrente di saldatura "+" Collegamento del cavo di massa

- Inserire il connettore della corrente di saldatura della torcia nella presa della corrente "-" e bloccarlo ruotandolo in senso orario.
- Rimuovere il tappo di protezione giallo dal raccordo G $\frac{1}{4}$ ".
- Avvitare saldamente la connessione del gas di protezione della torcia al raccordo G $\frac{1}{4}$ ".
- Inserire il connettore del cavo di comando nell'apposita presa sulla torcia di saldatura e bloccarlo saldamente.
- Inserire il connettore del cavo di massa nella presa della corrente di saldatura "+" e bloccarlo ruotandolo in senso orario.

Se presente:

- Inserire i raccordi di collegamento dei tubi dell'acqua di raffreddamento nei corrispondenti attacchi a chiusura rapida:
Ritorno rosso all'attacco rapido, rosso (ritorno del refrigerante) e mandata blu all'attacco rapido, blu (mandata del refrigerante).



Leggere e rispettare la documentazione di tutti i componenti di sistema o degli accessori!

5.2.1.1 Varianti di collegamento, cavo di comando per torcia di saldatura

Le saldatrici TIG vengono fornite dalla fabbrica con una determina presa per il cavo di comando della torcia (a 5 o 8 poli). Gli apparecchi mobili possono essere dotati anche di due prese grazie allo spazio disponibile. Con il numero dei poli disponibili aumenta la gamma di funzioni. Se necessario, una di queste prese può essere predisposta in tempi successivi o convertita > vedere capitolo 9.

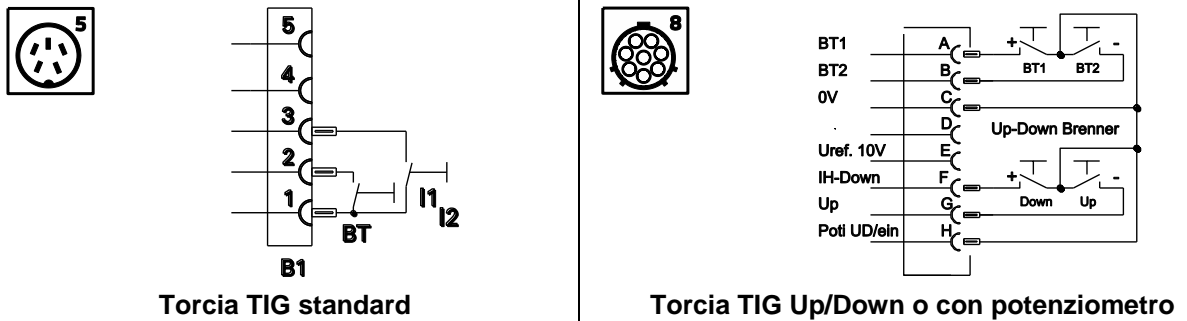


Figura 5-9

5.2.2 Alimentazione del gas di protezione

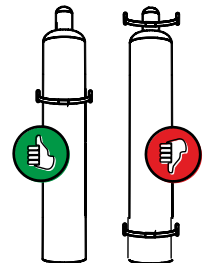
⚠ AVVERTENZA



Pericolo di lesioni in caso di utilizzo scorretto delle bombole del gas di protezione!

Un fissaggio non corretto o insufficiente delle bombole del gas di protezione può provocare gravi lesioni!

- Porre le bombole del gas di protezione nelle apposite sedi ed assicurarle con i relativi elementi di fissaggio (catena/cinghia)!
- Il fissaggio deve avvenire nella metà superiore della bombola del gas di protezione!
- Gli elementi di fissaggio devono aderire saldamente alla circonferenza della bombola!



La libera alimentazione del gas di protezione dalla relativa bombola fino alla torcia di saldatura costituisce il requisito di base per risultati di saldatura ottimali. Inoltre un blocco dell'alimentazione del gas di protezione può provocare la distruzione della torcia di saldatura!

- **Reinserire il tappo di protezione giallo in caso di mancato utilizzo del collegamento del gas di protezione!**
- **Predisporre tutti i raccordi del gas di protezione in modo che siano perfettamente a tenuta di gas!**

5.2.2.1 Collegamento per l'alimentazione del gas di protezione

- Posizionare la bombola del gas di protezione nell'apposita sede.
- Fissare la bombola del gas di protezione con la catena di sicurezza.

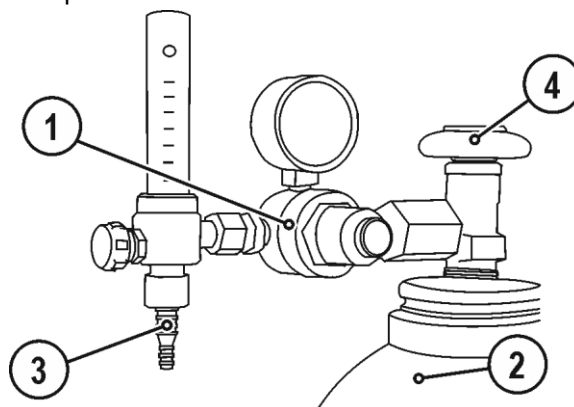


Figura 5-10

Pos.	Simbolo	Descrizione
1		Riduttore di pressione
2		Bombola del gas di protezione
3		Uscita del riduttore di pressione
4		Valvola della bombola

- Prima di collegare il riduttore di pressione alla bombola del gas, aprire brevemente la valvola della bombola per eliminare eventuali impurità.
- Avvitare saldamente a tenuta di gas il riduttore di pressione alla valvola della bombola.
- Avvitare il dado per raccordi dell'allacciamento del tubo flessibile del gas all'uscita del riduttore di pressione.

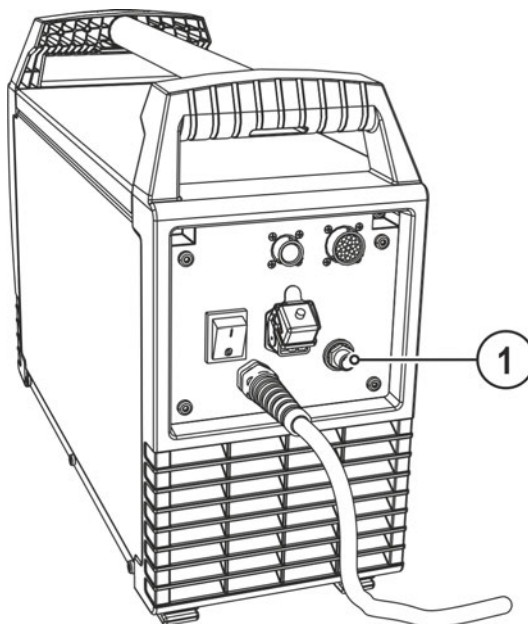


Figura 5-11

Pos.	Simbolo	Descrizione
1		Raccordo di allacciamento G $\frac{1}{4}$ ", collegamento gas di protezione

- Collegare il dado a calzamento del tubo del gas di protezione al raccordo G $\frac{1}{4}$ ".

5.3 Saldatura manuale con elettrodo

5.3.1 Collegamento portaelettrodo e cavo di massa

⚠ ATTENZIONE



Rischio di schiacciamento e di ustione!

Durante la sostituzione dell'elettrodo rivestito sussiste il pericolo di schiacciamento e di ustione!

- Indossare guanti di protezione asciutti, idonei.
- Usare sempre una pinza isolata per rimuovere gli elettrodi rivestiti consumati o per spostare i pezzi saldati.



Collegamento del gas di protezione!

Nella procedura di saldatura manuale con elettrodo, sull'allacciamento del gas di protezione (raccordo G $\frac{1}{4}$ ") è presente tensione a vuoto.

- Inserire il tappo di protezione sul raccordo G $\frac{1}{4}$ " (protezione contro tensione elettrica e sporcizia).

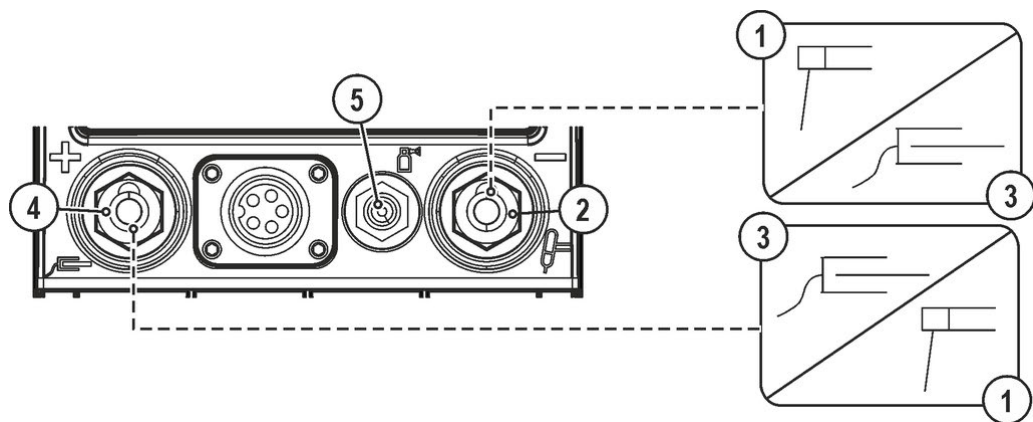


Figura 5-12

Pos.	Simbolo	Descrizione
1		Portaelettrodo
2		Pres a, corrente di saldatura "-" Collegamento cavo di massa o portaelettrodo
3		Pezzo da lavorare
4		Pres a, corrente di saldatura "+" collegamento portaelettrodo o cavo di massa
5		Raccordo di allacciamento G $\frac{1}{4}$ " , collegamento gas di protezione



La polarità è indicata dal costruttore sull'imballaggio degli elettrodi.

- Inserire il cavo del portaelettrodo o nella presa della corrente di saldatura "+" o in quella "-" e bloccarlo ruotandolo in senso orario.
- Inserire il connettore del cavo di massa o nella presa della corrente di saldatura "+" o in quella "-" e bloccarlo ruotandolo in senso orario.
- Inserire il tappo di protezione giallo nel raccordo G $\frac{1}{4}$ " .

5.4 Dispositivo di regolazione remota



I dispositivi di regolazione remota vengono messi in funzione tramite la relativa presa a 19 poli (analogica).

5.4.1 RT1 19POL



Funzioni

- Corrente di saldatura a regolazione continua (dallo 0 % al 100 %) in funzione del valore prescelto della corrente principale sulla saldatrice.

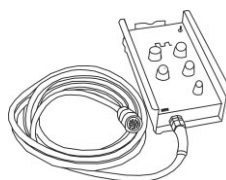
5.4.2 RTG1 19POL



Funzioni

- Corrente di saldatura a regolazione continua (dallo 0% al 100%) in funzione del valore prescelto per la corrente principale sulla saldatrice.

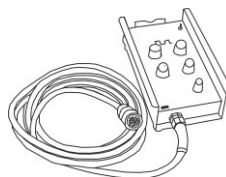
5.4.3 RTP1 19POL



Funzioni

- Saldatura TIG/manuale con elettrodo
- Corrente di saldatura a regolazione continua (dallo 0 % al 100 %) in funzione del valore prescelto della corrente principale sulla saldatrice.
- A impulsi / a punti / normale
- Tempi di impulso, punto e pausa a regolazione continua.

5.4.4 RTP2 19POL



Funzioni

- Saldatura TIG/manuale con elettrodo
- Corrente di saldatura a regolazione continua (dallo 0 % al 100 %) in funzione del valore prescelto della corrente principale sulla saldatrice.
- A impulsi / a punti / normale
- Frequenza e tempo del punto a regolazione continua.
- Regolazione di massima della frequenza degli impulsi.
- Rapporto tra impulso e pausa (bilanciamento) regolabile tra 10 % e 90%.

5.4.5 RTP3 spotArc 19POL



Funzioni

- Saldatura TIG/manuale con elettrodo
- Corrente di saldatura a regolazione continua (dallo 0% al 100%) in funzione del valore prescelto della corrente principale sulla saldatrice.
- A impulsi / a punti SpotArc / normale
- Frequenza e tempo del punto a regolazione continua.
- Regolazione di massima della frequenza degli impulsi.
- Rapporto tra impulso e pausa (bilanciamento) regolabile tra 10% e 90%.

5.4.6 RTF1 19POL



Funzioni

- Corrente di saldatura a regolazione continua (dallo 0 % al 100 %) in funzione del valore prescelto della corrente principale sulla saldatrice.
- Avvio/arresto processo di saldatura (TIG).

Impossibile eseguire la saldatura Activ-Arc in connessione con il comando a pedale.

5.5 Dispositivo riduttore di tensione

Soltanto le varianti di dispositivo con la sigla aggiuntiva (VRD/AUS/RU) sono dotate di riduttore di tensione (VRD). Questo contribuisce a un innalzamento del livello di sicurezza, in particolare negli ambienti pericolosi (come ad es. nei settori delle costruzioni navali, della costruzione di tubazioni, nelle attività minerarie).

Il riduttore di tensione è previsto in alcuni paesi e in molte norme di sicurezza aziendali relative alle fonti della corrente di saldatura.

La spia luminosa VRD si accende quando il riduttore di tensione funziona correttamente e la tensione di uscita viene ridotta ai valori stabiliti dalla relativa normativa (dati tecnici).

5.6 Interfacce per l'automazione



Danni all'apparecchio a seguito di collegamento inappropriato!

Conduttori di comando inadeguati o la disposizione errata dei segnali di ingresso e di uscita possono provocare danni all'apparecchio.

- **Utilizzare esclusivamente conduttori di comando schermati!**
- **Quando l'apparecchio viene utilizzato con tensioni principali, il collegamento deve essere effettuato con un amplificatore separatore appropriato!**
- **Per controllare la corrente principale e la corrente ridotta tramite tensioni principali, è necessario attivare gli ingressi appropriati (vedere Attivazione della tensione principale).**

5.6.1 Presa a 19 poli del dispositivo di regolazione remota

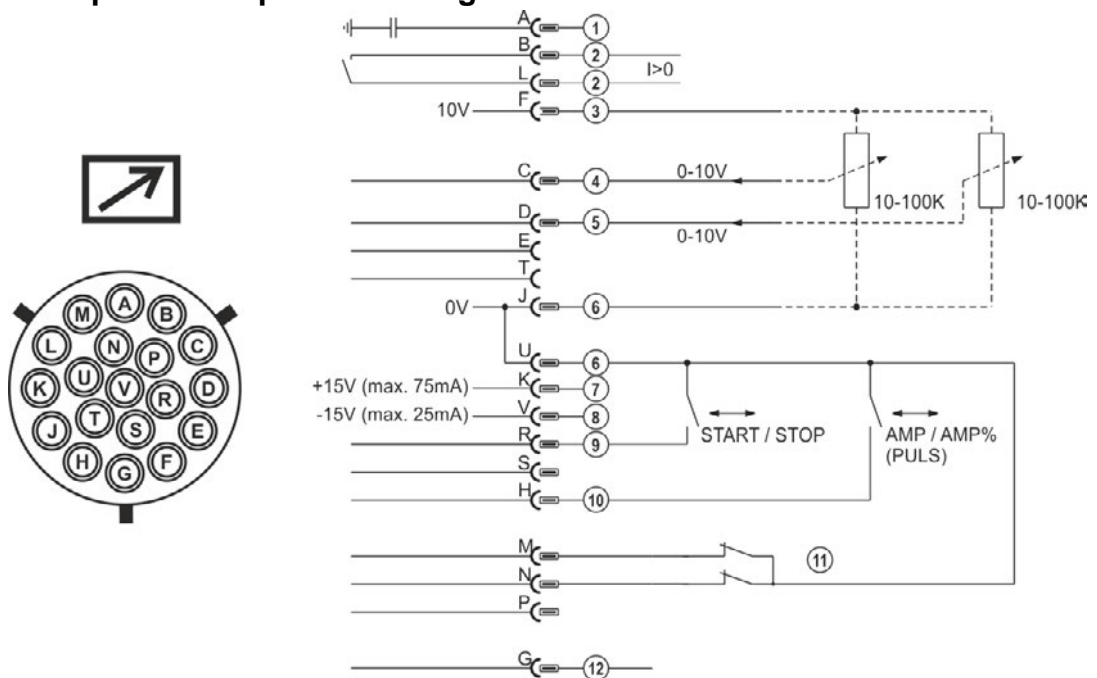


Figura 5-13

Pos.	Pin	Forma segnale	Denominazione
1	A	Uscita	Collegamento per schermatura cavo (PE)
2	B/L	Uscita	Corrente presente Segnale $I > 0$, a potenziale zero (max. ± 15 V / 100 mA)
3	F	Uscita	Tensione di riferimento per potenziometro 10 V (max. 10 mA)
4	C	Ingresso	Impostazione della tensione principale per la corrente principale, 0-10 V (0 V = I_{\min} , 10 V = I_{\max})
5	D	Ingresso	Impostazione della tensione principale per la corrente ridotta, 0-10 V (0 V = I_{\min} , 10 V = I_{\max})
6	J/U	Uscita	Potenziale di riferimento 0 V
7	K	Uscita	Tensione di alimentazione +15 V, max. 75 mA
8	V	Uscita	Tensione di alimentazione -15 V, max. 25 mA
9	R	Ingresso	Avvio/arresto corrente di saldatura.
10	H	Ingresso	Commutazione tra corrente di saldatura principale o ridotta (impulsi)
11	M/N	Ingresso	Attivazione tensione principale Per attivare la tensione principale esterna per la corrente principale e ridotta, i segnali M e N devono essere impostati sul potenziale di riferimento 0 V .

6 Manutenzione, cura e smaltimento

6.1 Informazioni generali

PERICOLO



Pericolo di lesioni per tensione elettrica dopo lo spegnimento!
I lavori sull'apparecchio aperto possono provocare ferite con conseguente decesso. Durante il funzionamento, nell'apparecchio vengono caricati condensatori con tensione elettrica. Questa tensione è presente ancora per i 4 minuti successivi all'estrazione della presa.

1. Spegnerne l'apparecchio.
2. Estrarre la spina.
3. Attendere almeno 4 minuti, fino a che i condensatori siano scarichi.

AVVERTENZA



Manutenzione, controllo e riparazione inappropriati!

La manutenzione, il controllo e la riparazione del prodotto possono essere eseguiti soltanto da personale specializzato. Per personale specializzato si intendono coloro i quali, grazie alla propria formazione, conoscenza ed esperienza, sono in grado di riconoscere durante la verifica di un generatore di saldatura, i rischi presenti e i possibili danni al sistema e di adottare le corrette misure di sicurezza.

- Rispettare le disposizioni di manutenzione > vedere capitolo 6.3.
- Se uno dei controlli indicati di seguito non viene superato, l'apparecchio può essere rimesso in funzione solo dopo aver eseguito le opportune riparazioni e averne verificato il corretto funzionamento.

I lavori di riparazione e manutenzione devono essere eseguiti unicamente da personale specializzato autorizzato. In caso contrario decade il diritto di garanzia. In tutti i casi in cui si ha bisogno di assistenza, rivolgersi al proprio rivenditore specializzato, ovvero al fornitore dell'apparecchio. Le restituzioni di prodotti in garanzia possono essere effettuate soltanto tramite il proprio rivenditore specializzato. Quando si sostituiscono i componenti, usare soltanto pezzi di ricambio originali. Quando si ordinano parti di ricambio, si deve indicare il tipo d'apparecchio, il numero di serie e il codice dello stesso, il tipo di modello e il codice del pezzo di ricambio.

Nelle condizioni ambientali indicate e in condizioni di lavoro normali, l'impianto è largamente esente da manutenzione e richiede una cura minima.

Un impianto sporco riduce la durata utile e il rapporto d'inserzione. Gli intervalli di pulizia si basano di norma sulle condizioni ambientali e sul conseguente livello di sporco dell'impianto (ad ogni modo come minimo una volta ogni sei mesi).

6.2 Pulizia

- Pulire le superfici esterne con un panno umido (non utilizzare detergenti aggressivi).
- Soffiare il canale di aerazione ed eventualmente le lamelle di raffreddamento dell'impianto con aria compressa priva di olio e acqua. L'aria compressa potrebbe far ruotare eccessivamente le ventole dell'impianto e quindi distruggerle. Non indirizzare il soffio d'aria direttamente sulle ventole dell'impianto ed eventualmente bloccarle in modo meccanico.
- Verificare che il refrigerante non presenti impurità ed eventualmente sostituirlo.

6.2.1 Filtro

A causa della ridotta capacità di raffreddamento si riduce il rapporto d'inserzione del generatore di saldatura. A seconda del grado di sporcizia (al più tardi ogni 2 mesi) è necessario smontare e pulire a intervalli regolari il filtro (ad es. soffiandolo con aria compressa).

6.3 Lavori di manutenzione, intervalli

6.3.1 Lavori di manutenzione giornaliera

Controllo visivo

- Cavo di alimentazione e rispettivo scarico della trazione
- Elementi di fissaggio della bombola del gas
- Controllare che il fascio di tubi flessibili e i collegamenti elettrici non presentino danni esterni, e se necessario sostituire o provvedere alla riparazione da parte di personale specializzato!
- Tubi del gas e relativi dispositivi di commutazione (elettrovalvola)
- Verificare la chiusura salda di tutti gli allacciamenti e dei componenti soggetti a usura ed event. eseguirne il serraggio.
- Verificare il corretto fissaggio della bobina di filo.
- Rotelle orientabili e relativi elementi di fissaggio
- Elementi di trasporto (cinghia, golfari, maniglia)
- Varie, condizioni generali

Prova di funzionamento

- Dispositivi di uso, segnalazione, protezione e posizione (Controllo del funzionamento)
- Conduttori della corrente di saldatura (verificarne la posizione salda e bloccata)
- Tubi del gas e relativi dispositivi di commutazione (elettrovalvola)
- Elementi di fissaggio della bombola del gas
- Verificare il corretto fissaggio della bobina di filo.
- Verificare la chiusura salda dei collegamenti a vite e a innesto e dei componenti soggetti ed eventualmente eseguirne il serraggio.
- Rimuovere i residui aderenti di spruzzi di saldatura.
- Pulire regolarmente i rulli di alimentazione del filo (a seconda del livello di sporcizia).

6.3.2 Lavori di manutenzione mensili

Controllo visivo

- Danni all'involucro (pareti anteriori, posteriori e laterali)
- Rotelle orientabili e relativi elementi di fissaggio
- Elementi di trasporto (cinghia, golfari, maniglia)
- Verificare se sono presenti impurità nei tubi flessibili del liquido di raffreddamento e nei relativi collegamenti

Prova di funzionamento

- Interruttori a scatto, apparecchi di comando, dispositivi per l'arresto di emergenza, dispositivo riduttore di tensione, spie di segnalazione e controllo
- Verifica che gli elementi della guida del filo (raccordo di ingresso, tubo di guida) siano in posizione salda.
- Verificare se sono presenti impurità nei tubi flessibili del liquido di raffreddamento e nei relativi collegamenti
- Controllo e pulizia della torcia di saldatura. I depositi che si formano nella torcia possono causare cortocircuiti, inficiare il risultato della saldatura e provocare danni alla torcia stessa!

6.3.3 Controllo annuale (ispezione e verifica durante il funzionamento)

È necessario effettuare un controllo periodico secondo la normativa IEC 60974-4 "Ispezioni e controlli ricorrenti". Oltre alle norme relative al controllo specificate in questa sede, è necessario osservare le leggi e le disposizioni locali.



Potete trovare ulteriori informazioni sull'allegato opuscolo "Warranty registration", mentre per le nostre informazioni circa la garanzia, la manutenzione e il controllo potete consultare il sito www.ewm-group.com!

6.4 Smaltimento dell'apparecchio



Smaltire in modo corretto!

L'apparecchio contiene materie prime pregiate che dovrebbero essere inviate ai centri di riciclaggio e componenti elettronici che devono essere smaltiti.

- **Non smaltire con i rifiuti domestici!**
- **Per lo smaltimento rispettare le disposizioni vigenti!**
- In base alle norme europee (Direttiva 2012/19/EU del Parlamento Europeo e del Consiglio del 4.7.2012) gli apparecchi elettrici ed elettronici usati non possono più essere smaltiti attraverso il sistema di raccolta dei normali rifiuti domestici. Tali apparecchi devono essere smaltiti separatamente. Il simbolo del bidone della spazzatura su ruote indica la necessità della raccolta differenziata. Per lo smaltimento o il riciclaggio, questo apparecchio deve essere affidato agli appositi sistemi di raccolta differenziata.
- In base alla legislazione tedesca (legge sulla messa in commercio, sul ritiro e sullo smaltimento nel rispetto dell'ambiente di apparecchi elettrici ed elettronici del 16.3.2005) la raccolta di apparecchi usati deve avvenire in modo differenziato, ovvero separatamente dal sistema di raccolta dei normali rifiuti domestici. I responsabili pubblici dello smaltimento (i comuni) hanno creato appositi punti di raccolta presso i quali è possibile consegnare gratuitamente gli apparecchi vecchi usati nelle case private.
- Per informazioni sulla restituzione o la raccolta di apparecchi usati, rivolgersi all'amministrazione comunale.
- EWM prende parte a un sistema di smaltimento e riciclo autorizzato e risulta iscritta all'Elektroaltgerätregister (EAR - Registro dei rifiuti da apparecchiature elettriche ed elettroniche) con il numero WEEE DE 57686922.
- Inoltre è possibile restituire gli apparecchi usati presso i partner di distribuzione EWM in tutta Europa.



6.5 Rispetto delle disposizioni RoHS

Con la presente EWM AG Mündersbach dichiara che tutti i prodotti interessati dalla direttiva RoHS forniti da noi a Voi rispettano tutti i requisiti previsti dalla stessa RoHS (vedere anche le relative norme CE applicabili riportate nella dichiarazione di conformità del Vostro impianto).

7 Eliminazione delle anomalie

Tutti i prodotti sono sottoposti a severi controlli di qualità e controlli finali. Se, tuttavia, qualcosa non dovesse funzionare, controllare il prodotto seguendo queste istruzioni. Se nessuno dei rimedi descritti ripristina il funzionamento del prodotto, rivolgersi al rivenditore autorizzato.

7.1 Checklist per la risoluzione dei problemi



Il presupposto fondamentale per il perfetto funzionamento è l'equipaggiamento adeguato per il materiale utilizzato e per il gas di processo.

Legenda	Simbolo	Descrizione
	↯	Errore/ Causa
	✘	Rimedio

Si attiva il fusibile di rete

- ↯ Fusibile di rete inadeguato
 - ✘ Regolare il fusibile di rete consigliato.

Anomalie di funzionamento

- ↯ Flusso del liquido di raffreddamento non sufficiente
 - ✘ Controllare il livello del refrigerante ed eventualmente riempirlo
 - ✘ Eliminare le piegature nel sistema di tubazioni (fascio di tubi flessibili)
 - ✘ Ripristinare l'interruttore automatico della pompa del liquido di raffreddamento premendo il pulsante
- ↯ Aria nel circuito del liquido di raffreddamento
 - ✘ Sfiatare il circuito del liquido di raffreddamento > vedere capitolo 7.2
- ↯ Non è possibile impostare parametri diversi (impianti con blocco dell'accesso)
 - ✘ Livello di immissione bloccato, disattivare il blocco dell'accesso
- ↯ Tutte le spie luminose del dispositivo di comando si illuminano dopo l'accensione
- ↯ Nessuna spia luminosa del dispositivo di comando si illumina dopo l'accensione
- ↯ Nessuna potenza di saldatura
 - ✘ Mancanza di fase > verificare il collegamento di rete (fusibili)
- ↯ Problemi di collegamento
 - ✘ Preparare il collegamento della presa per il comando o verificarne l'installazione corretta.

Torcia di saldatura surriscaldata

- ↯ Collegamenti alla corrente di saldatura allentati
 - ✘ Bloccare i collegamenti elettrici alla torcia e/o al pezzo in lavorazione
 - ✘ Avvitare strettamente e in modo corretto l'ugello portacorrente
- ↯ Sovraccarico
 - ✘ Verificare e correggere impostazione della corrente di saldatura
 - ✘ Utilizzare torce di saldatura di elevate prestazioni

Nessuna accensione dell'arco

- ↯ Impostazione errata del tipo di accensione.
 - ✘ Tipo di accensione: Selezionare "accensione HF". A seconda dell'impianto, l'impostazione può avvenire tramite il commutatore delle modalità di accensione oppure tramite il parametro **hF** in uno dei menu impianto (vedere ev. "manuale d'uso dispositivo di comando").

Cattiva accensione dell'arco

- ↯ Penetrazioni di materiale nell'elettrodo di tungsteno mediante contatto del materiale di apporto o del pezzo in lavorazione
 - ✘ Molare gli elettrodi al tungsteno o sostituirli
- ↯ Rilevamento difettoso della corrente in fase di accensione
 - ✘ Controllare l'impostazione della manopola "Diametro elettrodo di tungsteno/Ottimizzazione dell'accensione" e se necessario incrementare il valore (per una maggior energia di accensione).


Arco instabile


- ✎ Penetrazioni di materiale nell'elettrodo di tungsteno mediante contatto del materiale di apporto o del pezzo in lavorazione
 - ✘ Molare gli elettrodi al tungsteno o sostituirli
- ✎ Impostazioni incompatibili dei parametri
 - ✘ Verificare ed eventualmente correggere le impostazioni

Formazione dei pori

- ✎ Copertura gas insufficiente o mancante
 - ✘ Verificare la regolazione del gas di protezione ed eventualmente sostituire la bombola del gas di protezione
 - ✘ Schermare la zona di saldatura con pareti protettive (la corrente d'aria influisce sui risultati di saldatura)
 - ✘ Utilizzare la lente gas per le applicazioni con alluminio e acciai fortemente legati
- ✎ Equipaggiamento della torcia di saldatura non adeguato o usurato
 - ✘ Verificare la dimensione dell'ugello del gas ed eventualmente sostituirlo
- ✎ Acqua di condensazione (idrogeno) nel tubo flessibile
 - ✘ Lavare il fascio di tubi flessibili con il gas o sostituirlo

7.2 Sfiatare il circuito del liquido di raffreddamento

 **Il serbatoio del refrigerante e gli attacchi a chiusura rapida di mandata/ritorno del refrigerante sono disponibili solo per apparecchi con raffreddamento ad acqua.**

 **Per sfiatare il sistema di raffreddamento utilizzare sempre il raccordo per il liquido di raffreddamento di colore blu, che si trova in profondità all'interno del sistema di raffreddamento (vicino al serbatoio per il liquido di raffreddamento)!**

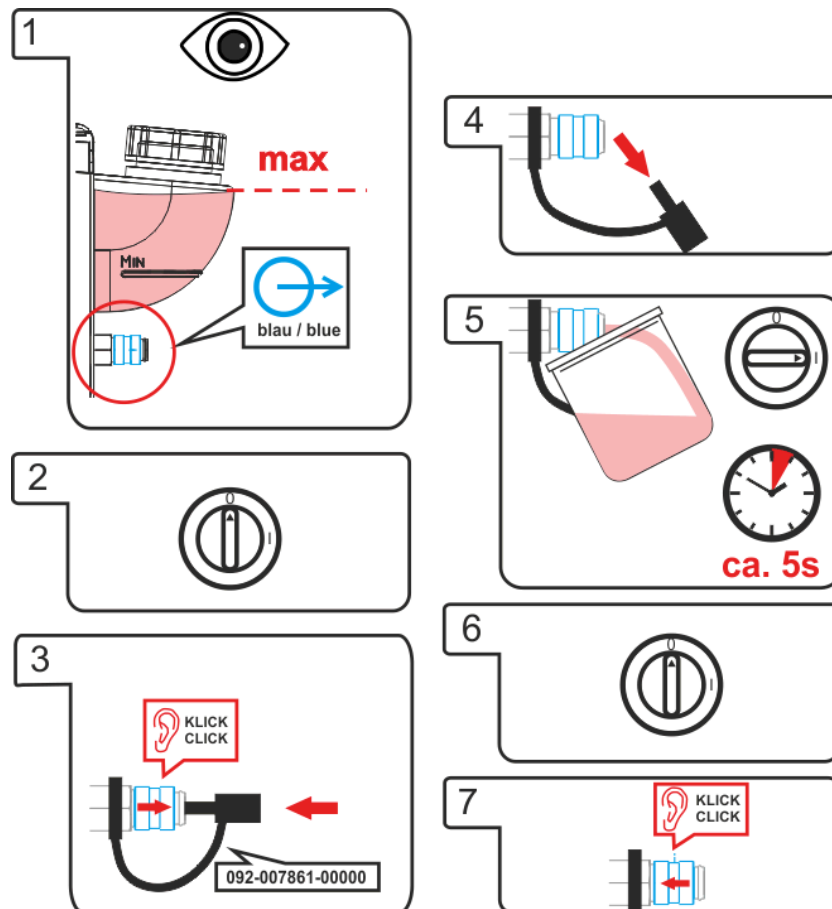



Figura 7-1

8 Dati tecnici



Dati di potenza e garanzia solo in connessione con parti di ricambio e parti soggetti ad usura originali!

8.1 Tetrix 230

Campo di impostazione	TIG	Elettrodo rivestito
Corrente di saldatura DC	da 3 A a 230 A	da 3 A a 180 A
Tensione di saldatura	da 10,1 V a 19,2 V	da 20,2 V a 27,2 V
Rapporto d'inserzione (RI) a 40°C		
40% RI	230 A	180 A
60% RI	200 A	150 A
100% RI	170 A	120 A
Ciclo di carico	10 min. (60% RI \triangleq 6 min. saldatura, 4 min. pausa)	
Tensione a vuoto (DC)	90 V	
Tensione a vuoto, ridotta (VRD AUS)	22 V	
Tensione a vuoto, ridotta (VRD RU)	12 V	
Tensione di alimentazione (tolleranze)	1 x 230 V (da -40% a +15%)	
Impedenza di rete max. (@PCC)	$Z_{max} XXX m\Omega^1$	
Frequenza	50/60 Hz	
Fusibile di rete	1 x 16 A ²	
Linea di collegamento di rete	H07RN-F3G2,5	
Potenza massima collegamento	5,5 kVA	6 kVA
Potenza raccomandata per il generatore	8,1 kVA	
Emissioni sonore	< 70 dB(A)	
cos ϕ /efficienza	1,0/86%	
Classe di isolamento/tipo di protezione	H/IP 23	
Temperatura ambiente	-25°C a +40°C	
Raffreddamento dell'apparecchio	Ventola	
Raffreddamento torcia	Gas	
Cavo di massa	35 mm ²	
Classe CEM	A	
Contrassegno di sicurezza		
Norme armonizzate applicate	vedere Dichiarazione di Conformità (documenti relativi all'apparecchio)	
Dimensioni lungh. x largh. x alt.	539 x 210 x 415 mm	
	21.2 x 8.3 x 16.3 inch	
Peso	17 kg	
	37,5 lb	

¹ Questo dispositivo di saldatura non è conforme a IEC 61000-3-12. In caso di collegamento a un sistema di bassa tensione pubblico, l'installatore o l'utente del dispositivo di saldatura devono accertarsi che quest'ultimo possa essere collegato, previo accordo con il gestore della rete di alimentazione elettrica.

² Si consigliano fusibili ritardati DIAZED xxA gG. Nel caso vengano utilizzati interruttori automatici, deve essere utilizzata la caratteristica di attivazione "C"!

8.2 Tetrix 230 AC/DC

Campo di impostazione	TIG	Elettrodo rivestito
Corrente di saldatura		
DC	3 A - 230 A	3 A - 180 A
AC	5 A - 230 A	-
Tensione di saldatura	da 10,1 V a 19,2 V	da 20,2 V a 27,2 V
Rapporto d'inserzione (RI) a 40°C		
40% RI	230 A	180 A
60% RI	200 A	150 A
100% RI	170 A	120 A
Ciclo di carico	10 min. (60% RI \triangle 6 min. saldatura, 4 min. pausa)	
Tensione a vuoto	45 V	
Tensione a vuoto, ridotta (riduttore di tensione AUS)	22 V	
Tensione a vuoto, ridotta (riduttore di tensione RU)	12 V	
Tensione di alimentazione (tolleranze)	1 x 230 V (da -40% a +15%)	
Impedenza di rete max. (@PCC)	Zmax XXX m Ω ¹	
Frequenza	50/60 Hz	
Fusibile di rete	1 x 16 A ²	
Linea di collegamento di rete	H07RN-F3G2,5	
Potenza massima collegamento	5,5 kVA	6 kVA
Potenza raccomandata per il generatore	8,1 kVA	
Emissioni sonore	< 70 dB(A)	
cos ϕ /efficienza	1,0/85%	
Classe di isolamento/tipo di protezione	H/IP 23	
Temperatura ambiente	-25°C a +40°C	
Raffreddamento dell'apparecchio	Ventola	
Raffreddamento torcia	Gas	
Cavo di massa	35 mm ²	
Classe CEM	A	
Contrassegno di sicurezza	☒ / CE / EN	
Norme armonizzate applicate	vedere Dichiarazione di Conformità (documenti relativi all'apparecchio)	
Dimensioni lungh. x largh. x alt.	539 x 210 x 415 mm	
	21.2 x 8.3 x 16.3 inch	
Peso	18,8 kg	
	41,4 lb	

¹ Questo dispositivo di saldatura non è conforme a IEC 61000-3-12. In caso di collegamento a un sistema di bassa tensione pubblico, l'installatore o l'utente del dispositivo di saldatura devono accertarsi che quest'ultimo possa essere collegato, previo accordo con il gestore della rete di alimentazione elettrica.

² Si consigliano fusibili ritardati DIAZED xxA gG. Nel caso vengano utilizzati interruttori automatici, deve essere utilizzata la caratteristica di attivazione "C"!

9 Accessori

 *Gli accessori che dipendono dalle singole prestazioni, quali torcia di saldatura, cavo di massa o pacchi cavi di collegamento, sono disponibili presso il Vostro rivenditore responsabile.*

9.1 Dispositivo di regolazione remota e accessori

Tipo	Denominazione	Codice articolo
RTF1 19POL 5 M	Comando a pedale corrente con cavo di collegamento	094-006680-00000
RT1 19POL	Dispositivo di regolazione remota per corrente	090-008097-00000
RTG1 19POL 5m	Dispositivo di regolazione remota, corrente	090-008106-00000
RTG1 19POL 10m	Dispositivo di regolazione remota, corrente	090-008106-00010
RTP1 19POL	Dispositivo di regolazione remota a punti/impulsi	090-008098-00000
RTP2 19POL	Dispositivo di regolazione remota a punti/impulsi	090-008099-00000
RTP3 spotArc 19POL	Dispositivo spotArc di regolazione remota a punti/impulsi	090-008211-00000
RA5 19POL 5M	Cavo di allacciamento, per es. per dispositivo di regolazione remota	092-001470-00005
RA10 19POL 10M	Cavo di allacciamento, per es. per dispositivo di regolazione remota	092-001470-00010
RA20 19POL 20M	Cavo di allacciamento, per es. per dispositivo di regolazione remota	092-001470-00020
RV5M19 19POL 5M	Cavo prolunga	092-000857-00000

9.2 Raffreddamento della torcia

Tipo	Denominazione	Codice articolo
cool40 U31	Modulo di raffreddamento	090-008593-00502

9.3 Sistemi di trasporto

Tipo	Denominazione	Codice articolo
Trolley 55-5	Carrello di trasporto, montato	090-008632-00000
Trolley 35.2-2	Carrello di trasporto	090-008296-00000
Trolley 38-2 E	Carrello di trasporto, lungo il passo delle ruote	090-008270-00000

9.4 Accessori generali

Tipo	Denominazione	Codice articolo
GH 2X1/4" 2M	Tubo flessibile del gas	094-000010-00001
DM 842 Ar/CO2 230bar 30l D	Riduttore di pressione con manometro	394-002910-00030
5POLE/CEE/16A/M	Spina	094-000712-00000

9.5 Opzioni

Tipo	Denominazione	Codice articolo
ON 12pol Retox TIG 190/230	Opzione installazione successiva, presa torcia a 12 poli	092-002519-00000
ON TR Trolley 55-5	Traversa e sede per dispositivo trainafilo	092-002700-00000
ON Filter TIG 200/300-2	Opzione installazione successiva, filtro per immissione dell'aria	092-002551-00000
ON PC PLUG	Sportello di protezione per spina	092-003074-00000

10 Appendice A

10.1 Prospetto delle filiali di EWM

Headquarters

EWM AG

Dr. Günter-Henle-Straße 8
56271 Mündersbach · Germany
Tel: +49 2680 181-0 · Fax: -244
www.ewm-group.com · info@ewm-group.com

Technology centre

EWM AG

Forststraße 7-13
56271 Mündersbach · Germany
Tel: +49 2680 181-0 · Fax: -144
www.ewm-group.com · info@ewm-group.com

Production, Sales and Service

EWM AG

Dr. Günter-Henle-Straße 8
56271 Mündersbach · Germany
Tel: +49 2680 181-0 · Fax: -244
www.ewm-group.com · info@ewm-group.com

EWM HIGH TECHNOLOGY (Kunshan) Ltd.

10 Yuanshan Road, Kunshan · New & Hi-tech Industry Development Zone
Kunshan City · Jiangsu · Post code 215300 · People's Republic of China
Tel: +86 512 57867-188 · Fax: -182
www.ewm.cn · info@ewm.cn · info@ewm-group.cn

EWM HIGHTEC WELDING s.r.o.

9. května 718 / 31
407 53 Jiříkov · Czech Republic
Tel.: +420 412 358-551 · Fax: -504
www.ewm-jirikov.cz · info@ewm-jirikov.cz

Sales and Service Germany

EWM AG

Sales and Technology Centre
Grünauer Fenn 4
14712 Rathenow · Tel: +49 3385 49402-0 · Fax: -20
www.ewm-rathenow.de · info@ewm-rathenow.de

EWM AG

Rudolf-Winkel-Straße 7-9
37079 Göttingen · Tel: +49 551-3070713-0 · Fax: -20
www.ewm-goettingen.de · info@ewm-goettingen.de

EWM AG

Dieselstraße 9b
50259 Pulheim · Tel: +49 2238-46466-0 · Fax: -14
www.ewm-pulheim.de · info@ewm-pulheim.de

EWM AG

August-Horch-Straße 13a
56070 Koblenz · Tel: +49 261 963754-0 · Fax: -10
www.ewm-koblenz.de · info@ewm-koblenz.de

EWM AG

Eiserfelder Straße 300
57080 Siegen · Tel: +49 271 3878103-0 · Fax: -9
www.ewm-siegen.de · info@ewm-siegen.de

EWM HIGHTEC WELDING GmbH

Centre Technology and mechanisation
Daimlerstr. 4-6
69469 Weinheim · Tel: +49 6201 84557-0 · Fax: -20
www.ewm-mechanisierung.de · info@ewm-weinheim.de

EWM AG

Munich Regional Branch
Gadastraße 18a
85232 Bergkirchen · Tel: +49 8142 284584-0 · Fax: -9
www.ewm-muenchen.de · info@ewm-muenchen.de

EWM Schweißtechnik Handels GmbH

Karlsdorfer Straße 43
88069 Tettngang · Tel: +49 7542 97998-0 · Fax: -29
www.ewm-tettngang.de · info@ewm-tettngang.de

EWM Schweißtechnik Handels GmbH

Heinkelstraße 8
89231 Neu-Ulm · Tel: +49 731 7047939-0 · Fax: -15
www.ewm-neu-ulm.de · info@ewm-neu-ulm.de

Sales and Service International

EWM HIGH TECHNOLOGY (Kunshan) Ltd.

10 Yuanshan Road, Kunshan · New & Hi-tech Industry Development Zone
Kunshan City · Jiangsu · Post code 215300 · People's Republic of China
Tel: +86 512 57867-188 · Fax: -182
www.ewm.cn · info@ewm.cn · info@ewm-group.cn

EWM HIGHTEC WELDING GmbH

Wiesenstraße 27b
4812 Pinsdorf · Austria · Tel: +43 7612 778 02-0 · Fax: -20
www.ewm-austria.at · info@ewm-austria.at

EWM KAYNAK SISTEMLERI TIC. LTD.STI.

İkitelli OSB Mah. · Marmara Sanayi Sitesi P Blok Apt. No: 44
Küçükçekmece / Istanbul Turkey
Tel.: +90 212 494 32 19
www.ewm.com.tr · turkey@ewm-group.com

EWM HIGHTEC WELDING UK Ltd.

Unit 2B Coopies Way · Coopies Lane Industrial Estate
Morpeth · Northumberland · NE61 6JN · Great Britain
Tel: +44 1670 505875 · Fax: -514305
www.ewm-morpeth.co.uk · info@ewm-morpeth.co.uk

EWM HIGHTEC WELDING Sales s.r.o. / Prodejní a poradenské centrum

Tyršova 2106
256 01 Benešov u Prahy · Czech Republic
Tel: +420 317 729-517 · Fax: -712
www.ewm-benesov.cz · info@ewm-benesov.cz



Plants



Branches

● More than 400 EWM sales partners worldwide